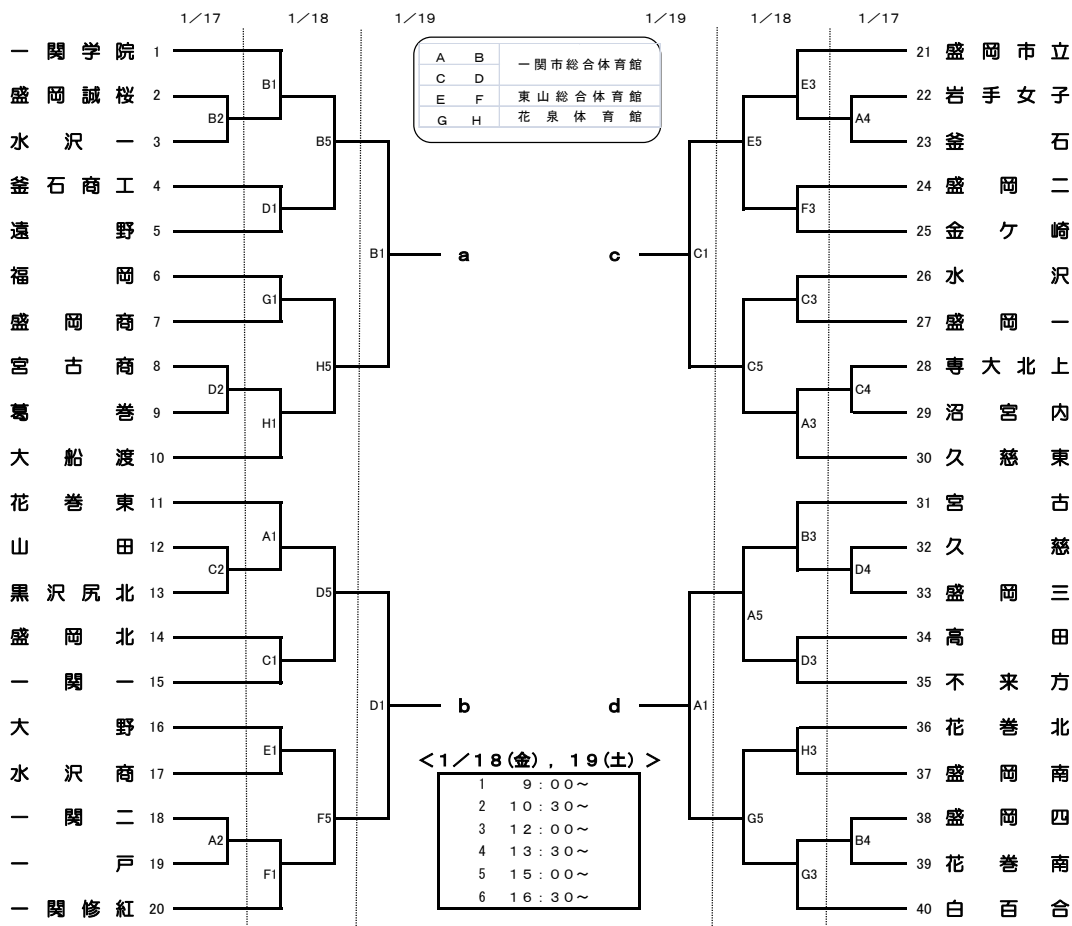


第59回岩手県高等学校新人バスケットボール大会 一部女子



1/19 (日)	7ブロック決勝		順位決定リーグ		1/20 (月)	順位決定リーグ			
	9:30~ 女子	11:00~ 男子	13:00~ 女子	14:30~ 男子		9:30~ 女子	11:00~ 男子	13:00~ 女子	14:30~ 男子
Aコート	d7ブロック決勝	D7ブロック決勝	a-b	A-B	Aコート	cd勝-ab負	CD勝-AB負	at勝-cd勝	AB勝-CD勝
Bコート	a7ブロック決勝	A7ブロック決勝			Bコート				
Cコート	e7ブロック決勝	E7ブロック決勝	c-d	C-D	Cコート	cd負-ab勝	CD負-AB負	ab負-cd負	AB負-CD負
Dコート	b7ブロック決勝	B7ブロック決勝			Dコート				

1	9:00~
2	10:30~
3	12:00~
4	13:30~
5	15:00~
6	16:30~

○順位決定リーグ戦

1月20日(日) **第4試合 13:30~**
 Aコート a - b
 Cコート c - d

1月21日(月) **第1試合 9:00~**
 Aコート cd勝 - ab負
 Cコート cd負 - ab勝

第3試合 12:00~
 Aコート ab勝 - cd勝
 Cコート ab負 - cd負

	a	b	c	d	勝	負	順位
a							
b							
c							
d							

A	B	一関市総合体育館
C	D	一関市総合体育館
E	F	東山町総合体育館
G	H	千厩町体育館