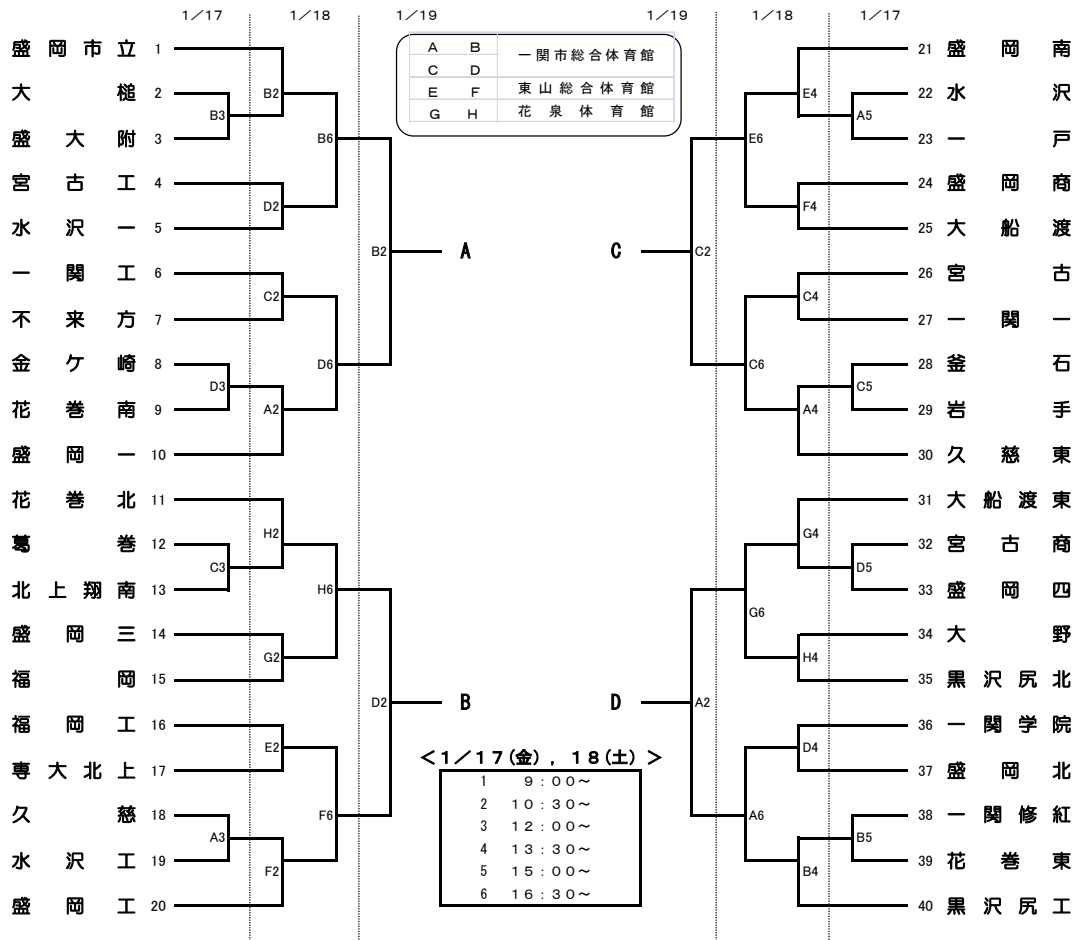


# 第59回岩手県高等学校新人バスケットボール大会 一部男子



1/19 (日)	7ブロック決勝		順位決定リーグ		1/20 (月)	順位決定リーグ			
	9:30~ 女子	11:00~ 男子	13:00~ 女子	14:30~ 男子		9:30~ 女子	11:00~ 男子	13:00~ 女子	14:30~ 男子
Aコート	dブロック決勝	D7ブロック決勝	a-b	A-B	Aコート	cc勝-ab負	CD勝-AB負	ab勝-cc勝	AB勝-CD勝
Bコート	aブロック決勝	A7ブロック決勝			Bコート				
Cコート	eブロック決勝	E7ブロック決勝	c-d	C-D	Cコート	cd負-at勝	CD負-AB負	ab負-cd負	AB負-CD負
Dコート	bブロック決勝	B7ブロック決勝			Dコート				

○順位決定リーグ戦

1月20日(日) **第5試合 15:00~**

Aコート A - B  
Cコート C - D

1月21日(月) **第2試合 10:30~**

Aコート CD勝 - AB負  
Cコート CD負 - AB勝

**第4試合 13:30~**

Aコート AB勝 - CD勝  
Cコート AB負 - CD負

	A	B	C	D	勝	負	順位
A							
B							
C							
D							

A	B	一関市総合体育館
C	D	
E	F	東山町総合体育館
G	H	千厩町体育館